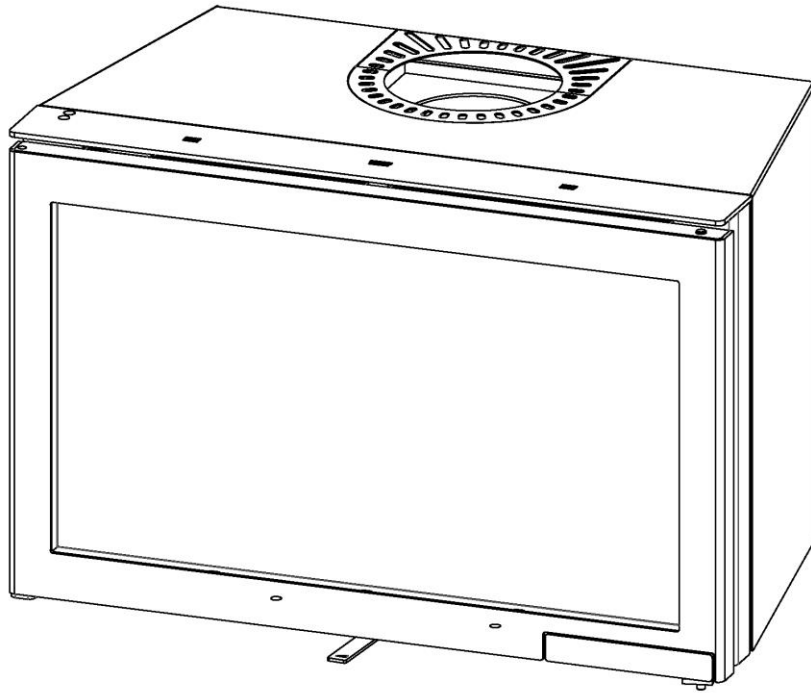


Spiskassett Screen

Monterings och skötselanvisning

"Screen", en företrädare för familjen Screen spiskassett



Spiskassett Screen

Innehållsförteckning

Förberedelser.....sid 3

- tillverkarförsäkran
- allmänt
- leveransinnehåll
- skorsten
- eldstadsplan
- baffelplåt

Konstruktionsdata.....sid 4

- data
- tillval/alternativ
- luftreglage

Bruksanvisning och eldningsrådsid 5

- upptändning
- bränsle
- bränslepåfyllning
- bra att veta

Illustrationer och skissersid 6-8

Observera!

Ge akt på att vissa delar av kaminen blir mycket varma under eldning, vidtag nödvändiga åtgärder om barn befinner sig i närheten. Minsta avstånd till brännbar inredning är 1400 mm från kaminens front.

Spiskassett Screen

Förberedelse

Läs noggrant bruksanvisningen innan du tar din kassett i bruk och glöm inte att installationen ska godkännas av skorstensfejaren först!!

Tillverkarförsäkring

Tillverkan av denna produkt har skett i enlighet med produktens typgodkännandehandling där monterings- och skötselanvisningen ingår som en tillhörande handling.

Allmänt

Efter installationen ska alltid skorstensfejarmästaren besöka installationen innan du får börja elda. Detta gäller oavsett om du installerat till en befintlig eller ny skorsten. Läs igenom monteringsanvisningen noggrant innan du påbörjar installationen.

Leveransinnehåll

Kontrollera att alla detaljer finns med i leveransen.

Sveaflame Elipse kasset levereras:
spiskassett, vermeculite,

Skorsten

Om du avser att installera din Sveaflame kassett med rör ska ha ett stös $\varnothing 149$ mm utvändigt.

Eldstaden och rökkanalen ska vara åtkomliga för rensning och inspektion.
Förbränningskammare, askrum, förbindelsekanaler, rökkanaler kan rensas med vanligt förekommande sotningsredskap.

Eldstadsplan

Eldstadsplanet skall täcka minst 300mm framför luckan.

Vermeculite

Vermeculiteplattorna

Spiskassett Screen

Konstruktions data

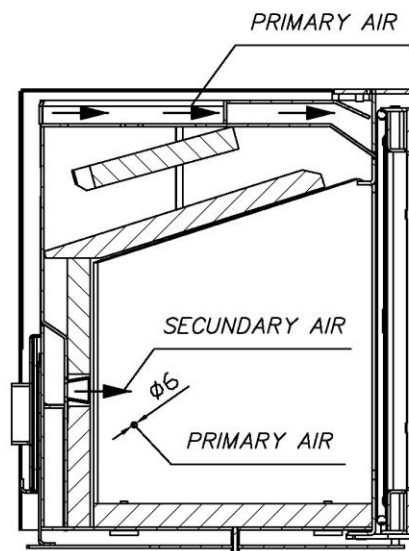
Kassett utvändigt material	kallvalsad plåt 1,5 mm
Brännkammare material	kallvalsad plåt 3 mm
Plant glas	keramiskt 4mm
Lucka	Varmvalsad plåt 4 mm
Eldstadsinklädnad	vermeclite densitetet är 750 - 900kg/m ³

Godkänd för att anslutas till skorstens med ½-stens omslutning (350° C). Kaminen är konstruerad för ett skorstensdrag på minst 10 Pa, Vilket uppnås med en skorsten med längden min 3,5 meter och ett tvärsnitt p 150-200 cm² (ø 150 mm).

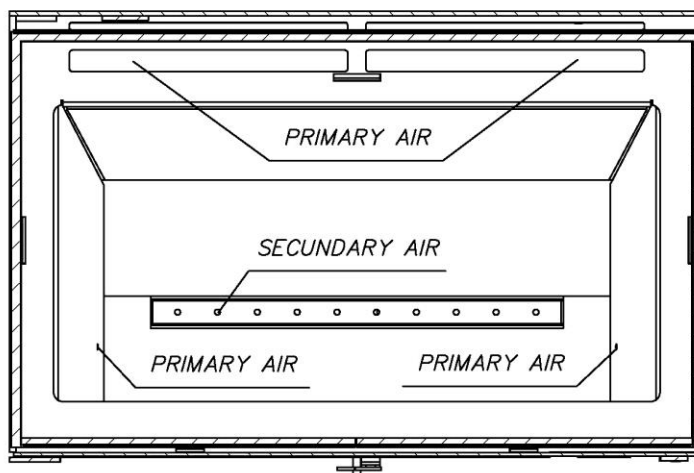
Data

Verkningsgrad enl. EN 13329	80,15%
Emissioner från förbränningen CO	0,076%
Dammkoncentrationen	24,9 mg/m ³
OGC koncentration at 13% O ₂	33,24 mg/m ³
NO _x koncentration at 13% O ₂	117,57 mg/m ³
Nominell effekt	7,5 kW
Rökgastemperatur	226 C
Rökkanalens dragningsvärde	11 Pa
Energy Efficiency Index (EEI):	106,0
η S (%)	70,2%
Vikt	85kg
Typ- och miljögodkänd	CE
Stos för röranslutning:	utv. ø149 mm

Luftreglage



← →
CLOSED OPEN
SECTION A-A



SECTION D-D

Spiskassett Screen

Bruksanvisning och eldningsråd

Upptändning:

- Öppna dörren och lägg upp veden horisontellt korsvis. Börja med mindre riktigt torr upptändningsved och använd tändpapper eller ihopskrynklad tidningspapper att tända med. Öppna primär och sekundärluftsregalge. Låt dörren stå på glänt 10 till 15 minuter tills elden tagit sig ordentligt. Då förvärmer du även glaset och förebygger sotbeläggning.

- När elden har tagit sig stänger du luckorna. Fortsätt att lägga på större upptändningsved tills att en glöd-bädd (på ca 25-50mm) är uppnådd.

- Därefter kan grövre ved läggas in, 50 till 80mm i tvärsnitt.

- Efter en stund, när elden tagit sig ordentligt, kan det vara nödvändigt att reducera värmen. Stäng då primärluftsreglagen helt.

- Mängden av förbränningsluft och värmeavgivning är beroende av vilken typ av ved du använder, fukthalt, typ av skorsten och hur bra drag du har i den (längden i förhållande till husets undertryck

Bränsle

Bästa värmevärdet får du från klaven björkved. Om du eldar ek, bok eller annat träslag med högt värmevärde skall du alltid blanda med andra träslag, annars riskerar du att skada din eldstad.

Veden måste vara torr, ca 20% fukthalt, storlek 350 mm långa. Vid normal eldning är ca 2,5kg ved/timme. Observera att den här eldstaden endast är avsedd för ved. Alternativa bränslen är pellets.

Det är förbjudet att elda spånskivor, tryckimpregnerat, målat eller limmat trä, plast eller behandlat papper typ färgbroschyrer.

Bränslepåfyllning

- När du ska lägga på mer ved ska du öppna dörren långsamt för att undvika rökinslag.

- Jämna till glöden innan du lägger på ny ved. Då antänds det nya bränslet lättare.

- Lägg på 2-3 vedträd och stryp inte lufttillförseln förrän veden tagit sig. Fyll aldrig på ved så länge det brinner bra i kaminen.

Bra att veta

- Dåligt drag kan orsakas av kall eller fuktig skorsten och spis. Lågtryck och fuktig väderlek kan vara en annan orsak. Omgivande byggnader och/eller träd kan också inverka negativt på draget. Kuperad terräng är också en faktor som kan påverka.

- Håll eldstad och rökrör rena och eldar du mycket bör du sota skorstenen någon extra gång mellan besöken av sotaren.

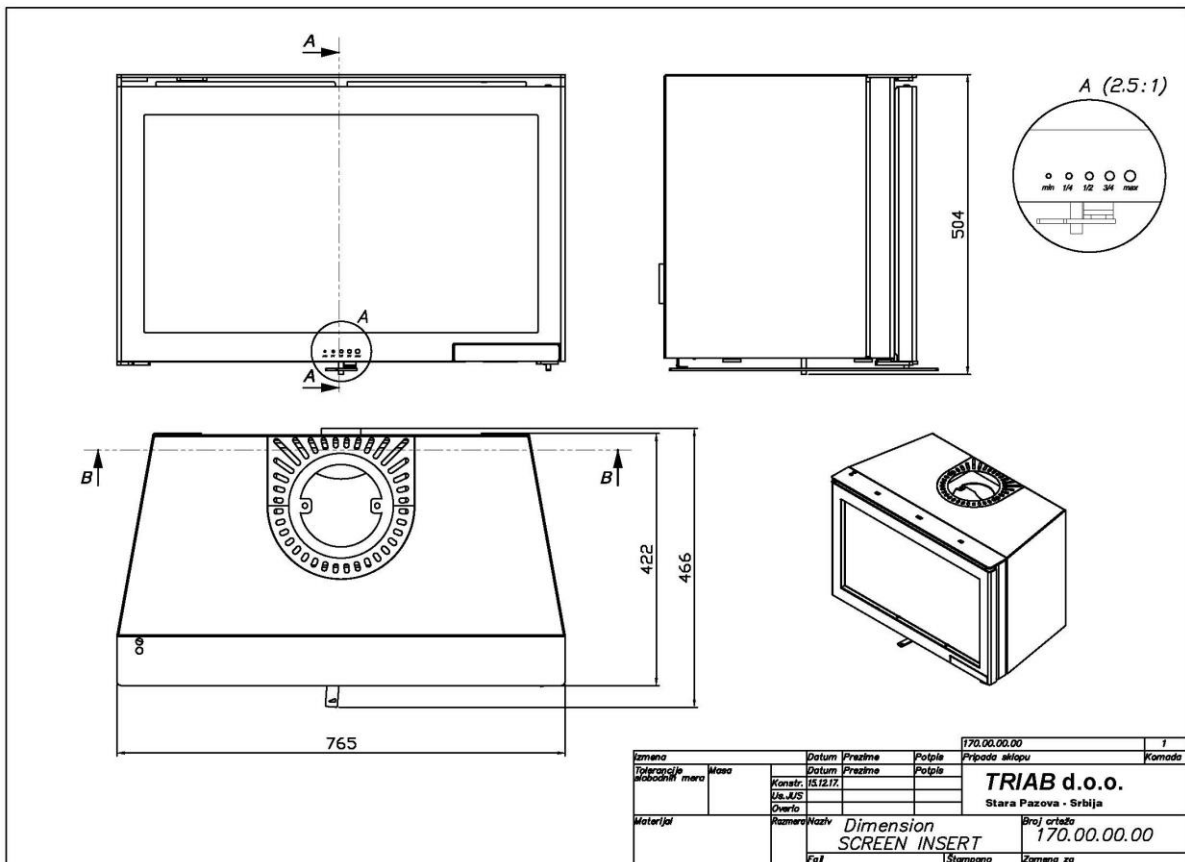
- Sotbeläggning på glaset, beror ofta på att rätt temperatur inte har erhållits i brännkammaren. En anledning till detta kan vara fuktig ved. För att rengöra glaset kan det i vissa fall räcka med lite torrt papper. Om soten funnits en längre tid på glaset tas det lämpligast bort med ett rengöringsmedel eller ett speciellt sotborttagningsmedel. Det går även att använda samma ugnsgrent som till din elektriska spis. Använd aldrig rengöringsmedel som innehåller något slipmedel, då kan glaset skadas.

När askan ska tömmas, se då till att det inte finns någon glöd kvar. Askan ska förvaras i obrännbar behållare i minst ett dygn innan den kastas.

- Vi sotning av skorstenen, avlägsna de baffelplåtarna i kassetten för att bättre komma åt sot som ligger upptill på kassetten. Sota och rengör de två värmekanalerna med jämna mellanrum. Sot isolerar och sänker effekten.

- Om en skorstensbrand uppstår eller befaras, skall förbränningsluftsspjället och luckan stängas. Kontakta om nödvändigt brandkåren för släckning. Efter en skorstensbrand skall alltid skorstenen besiktigas av skorstensfejarmästaren.

Spiskassett Screen



Izmjena		Datum	Prezime	Podjela	170.00.00.00	1
Tipografija	Masa	Datum	Prezime	Podjela	170.00.00.00	
obnoviti		15.12.12			TRIAB d.o.o.	
					Stara Pazova - Srbija	
					Braj crteža	
					170.00.00.00	
					Stampano	
					Zamena za	

TISA KONSTRUKTION
Lustigkullev. 12A,
591 47 Motala
www.sveaflame.se