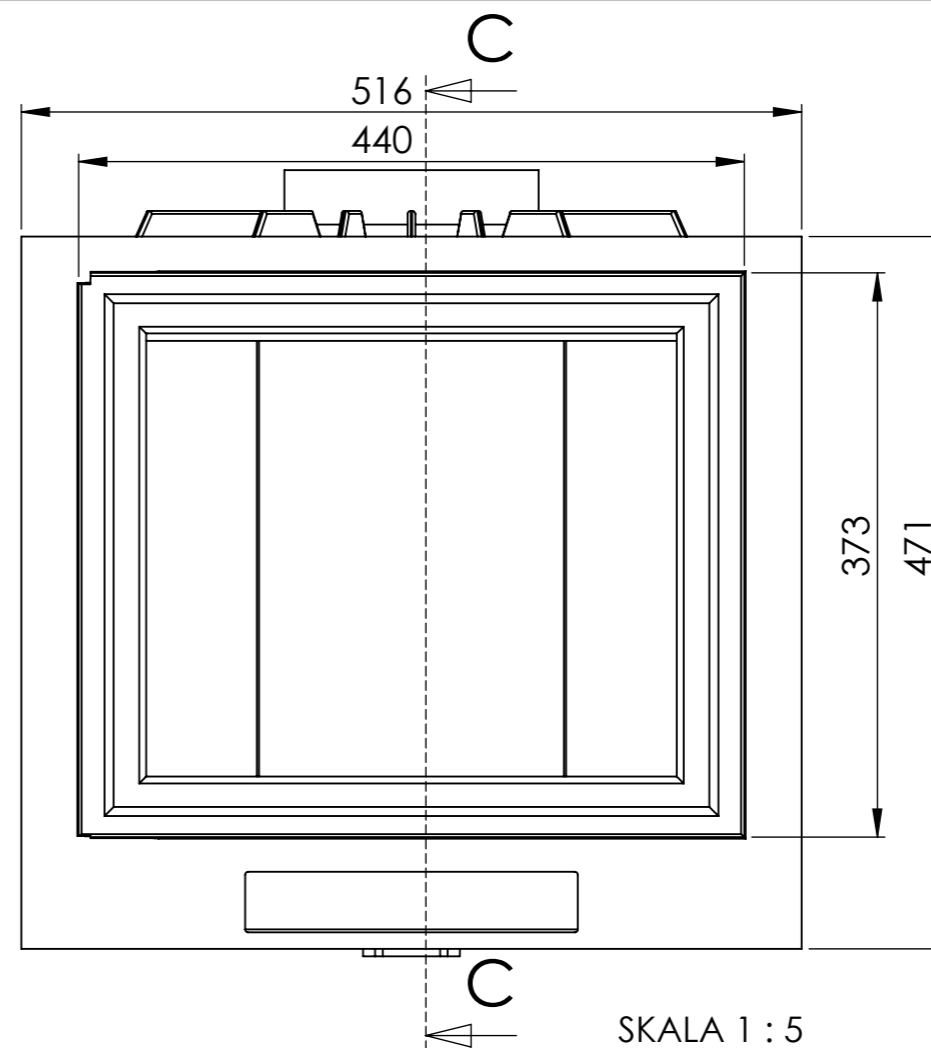
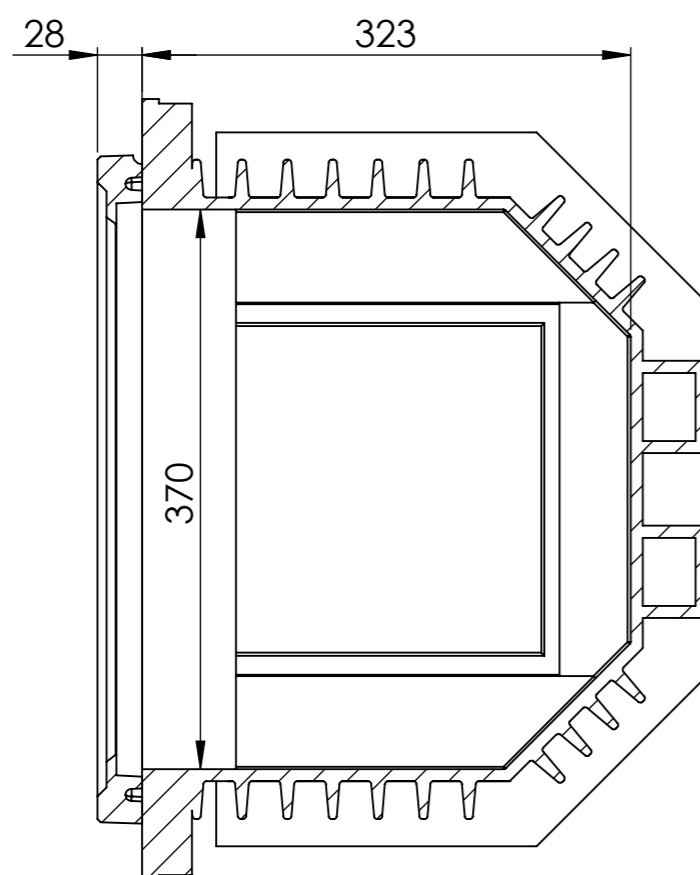


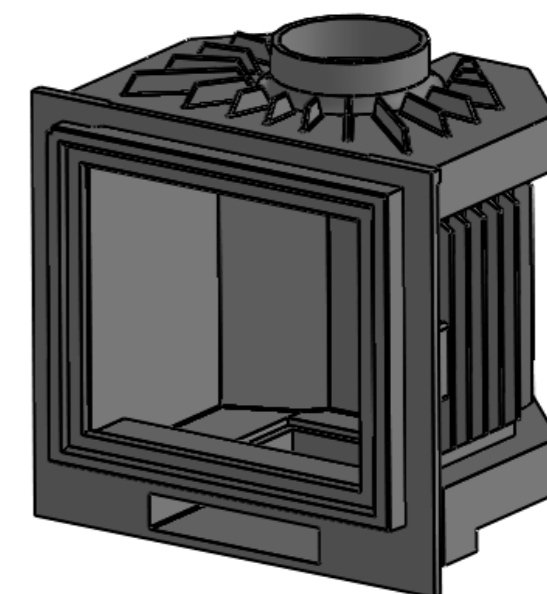
PRZEKRÓJ C-C  
SKALA 1 : 5



SKALA 1 : 5



PRZEKRÓJ E-E  
SKALA 1 : 5



SKALA 1 : 8

CHYBA ŻE OKREŚLONO INACZEJ: WYMIARY SĄ W MILIMETRACH WYKOŃCZENIE POWIERZCHNI: TOLERANCJE: LINIOWA: KĄTOWA:		WYKOŃCZENIE:		STĘP OSTRE KRAWĘDZIE		NIE SKALUJ RYSUNKU		POPRAWKA	
NARYS.		IMIĘ I NAZWISKO		PODPIS		DATA		TYTUŁ: <b>KW12 - WW</b>	
SPRAWDZ.								NR RYSUNKU	
ZATWIER.								<b>Złożenie 1</b>	
WYPROD.								A3	
Z.JAKOŚCI						MATERIAŁ:		SKALA:1:10	
						WAGA:		ARKUSZ 1 Z 1	